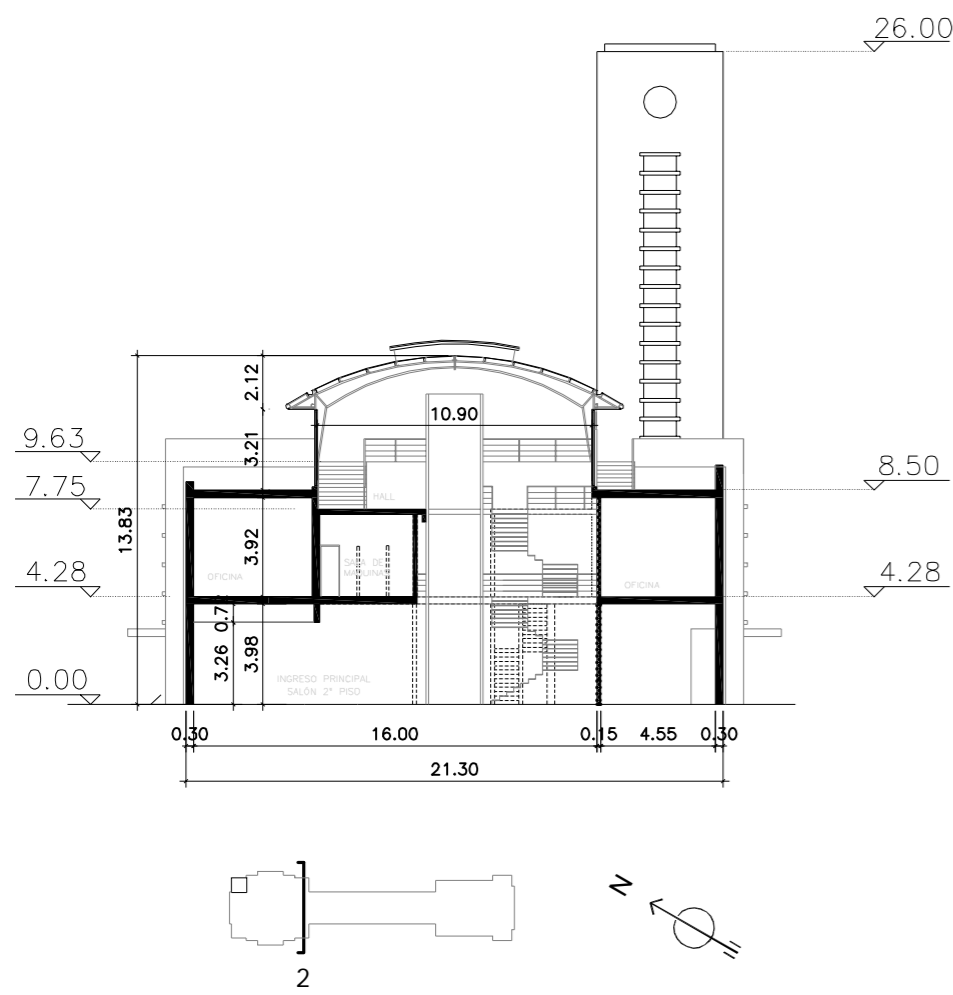


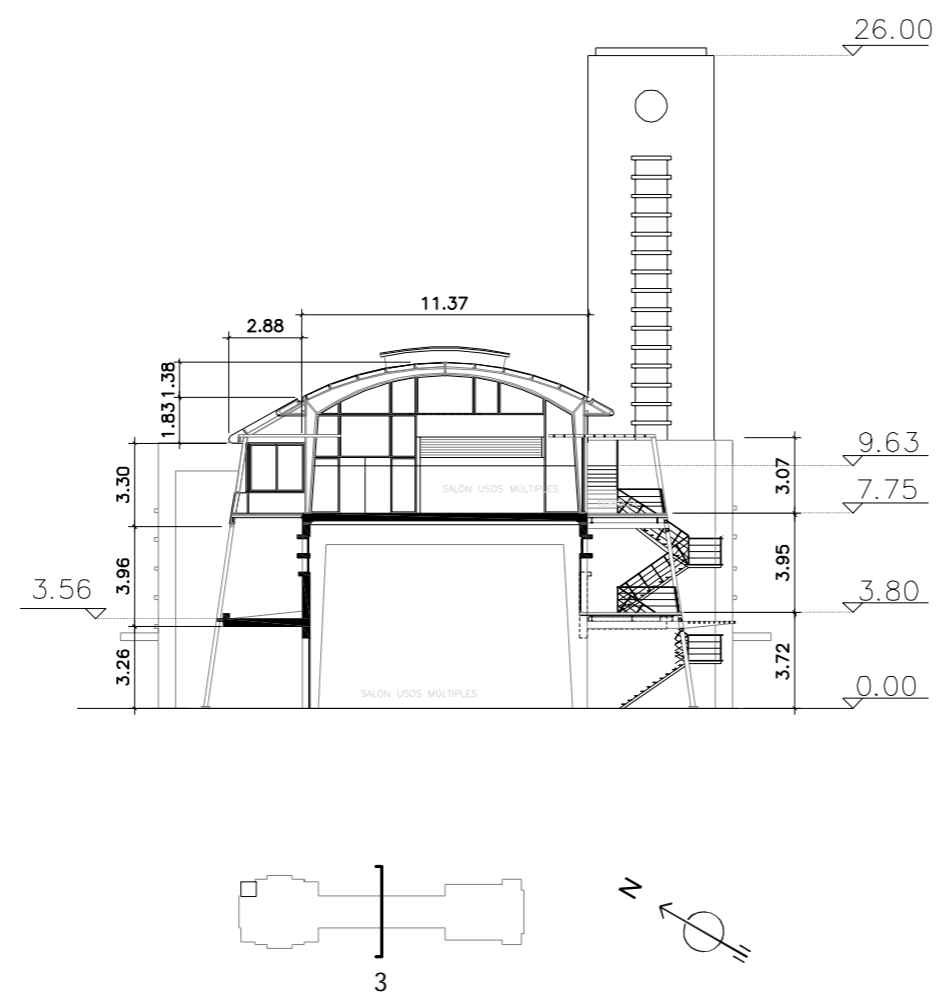
CORTE LONGITUDINAL 1



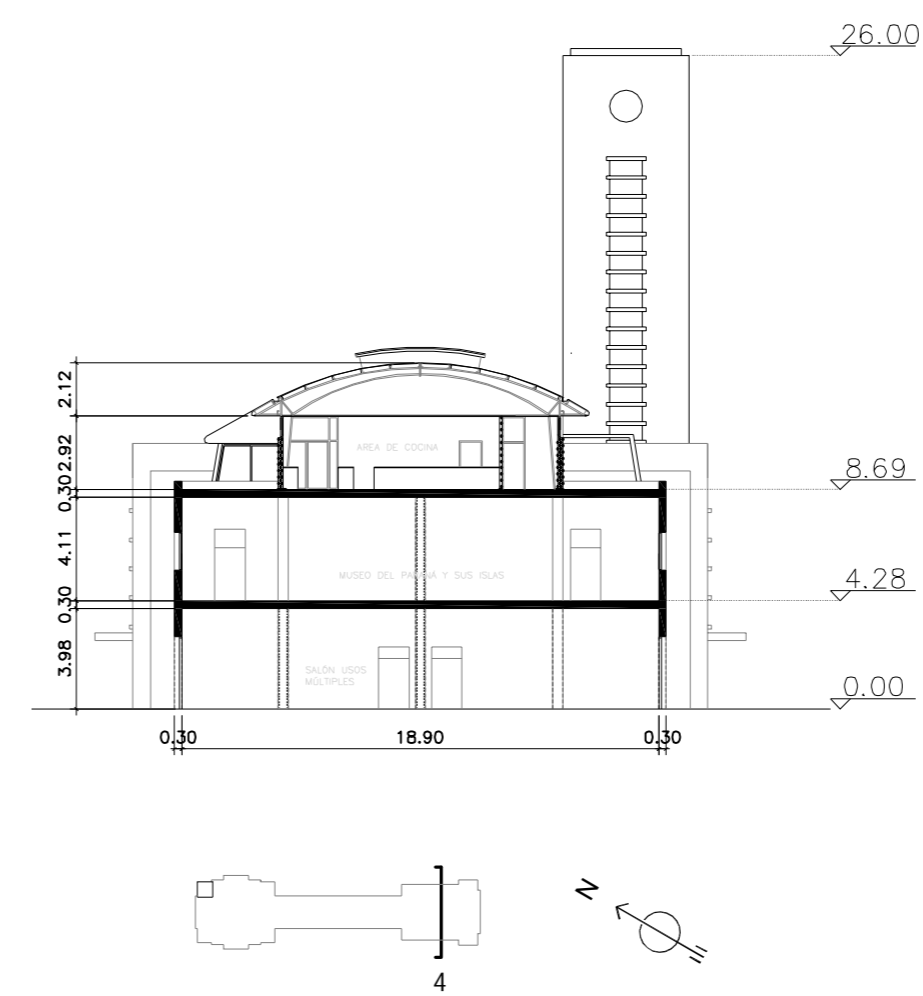
CORTE TRANSVERSAL 2



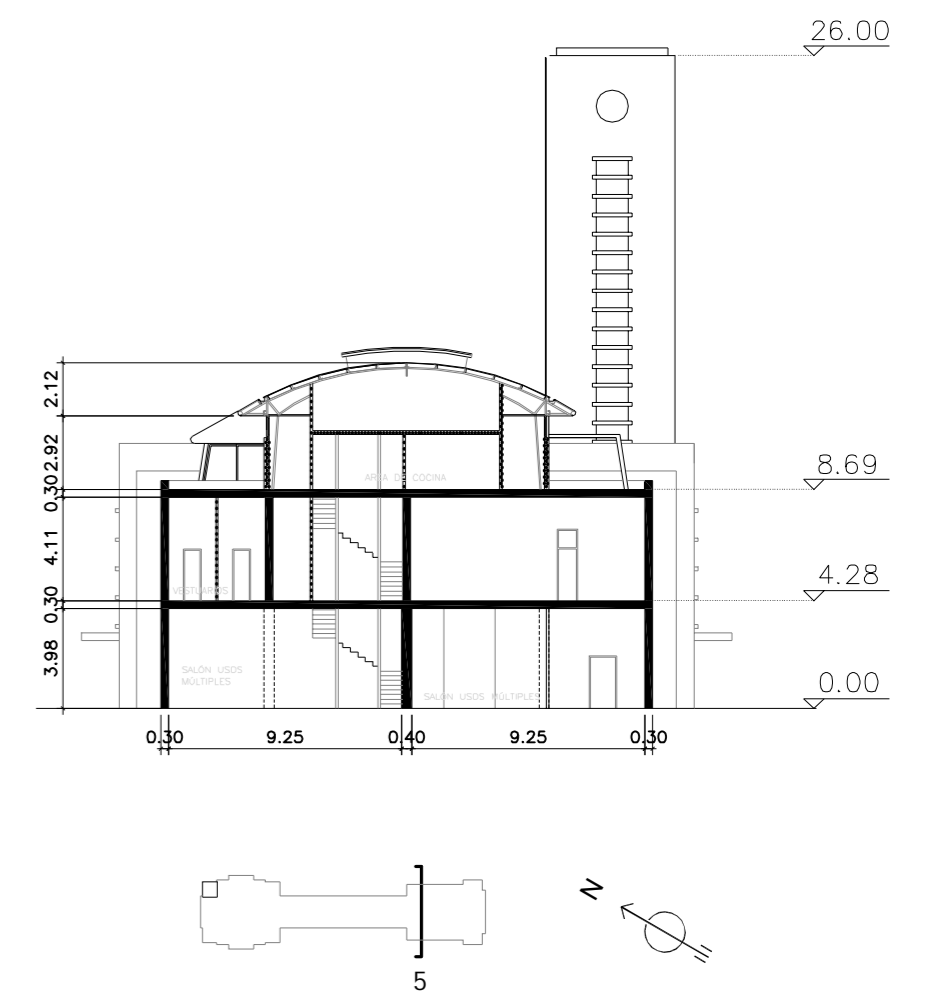
CORTE TRANSVERSAL 3



CORTE TRANSVERSAL 4




CORTE TRANSVERSAL 5



NOTAS:

1) PLANO ESQUEMATICO, SE ENTREGA A TITULO INFORMATIVO. ES RESPONSABILIDAD DEL OFERENTE ARBITRAR LOS MEDIOS NECESARIOS PARA CONFIRMAR LAS DIMENSIONES EXPRESADAS EN EL PRESENTE PLANO.

PLANO NO APTO
PARA CONSTRUCCION

| | | | | | |
|---|----------|------------------|----------|--------|---------------|
| A | 22/10/18 | PARA INFORMACION | | | |
| REV. | FECHA | DESCRIPCION | | DIB. | REV. |
|  ENTE ADMINISTRADOR PUERTO ROSARIO | | | | | |
| ANEXO III – CORTES GENERALES ESTACION FLUVIAL | | | | | |
| Dibujó: | Fecha: | 22/10/18 | Escalas: | 1:300 | Numero plano: |
| Revisó: | Fecha: | 22/10/18 | Medidas: | METROS | LF-ANEXO III |
| Aprobó: | Fecha: | | Niveles: | METROS | |
| Este plano es propiedad exclusiva del EN.A.P.RO. Sin su autorización, el mismo no podrá ser reproducido total o parcialmente, ni divulgar su contenido a terceros. La sociedad propietaria protege sus derechos bajo pena de ley. | | | | | |

Revisión

A